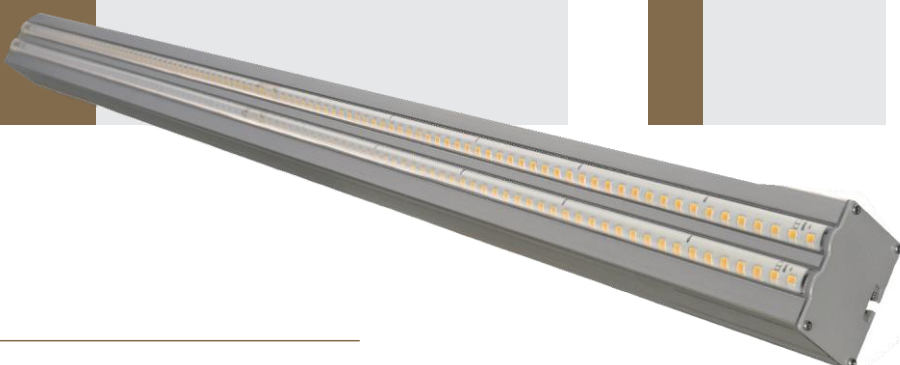


LAMBDA



GŁÓWNE CECHY

efektywność oprawy nawet 115 lm/W

5-stykowe złącze umożliwiające montaż w jedną linię i zasilanie każdej oprawy z innej fazy w ciągu o dowolnej długości

współczynnik oddawania barw > 80 lub > 90

bardzo długa żywotność ponad 70 000h (L70B50)

efektywne odprowadzanie ciepła poprzez specjalnie zaprojektowaną wysokiej jakości aluminiową obudowę

LED najwyższej klasy renomowanego producenta - OSRAM

oprawa odporna na wstrząsy i wibracje

brak szkodliwego promieniowania UV

natychmiastowy start, brak efektu migotania

brak substancji szkodliwych dla środowiska, jak rtęć, kadm, ołów

możliwość dowolnego ustawienia mocy oprawy dzięki zastosowaniu inteligentnego zasilacza marki OSRAM

opcjonalne sterowanie LMS lub DALI

PRZEZNACZENIE



sklepy



biura



muzea



galerie



garaże

OPCJE DO WYBORU



sterowanie
LMS



kolor według
palety RAL



temperatura
barwowa

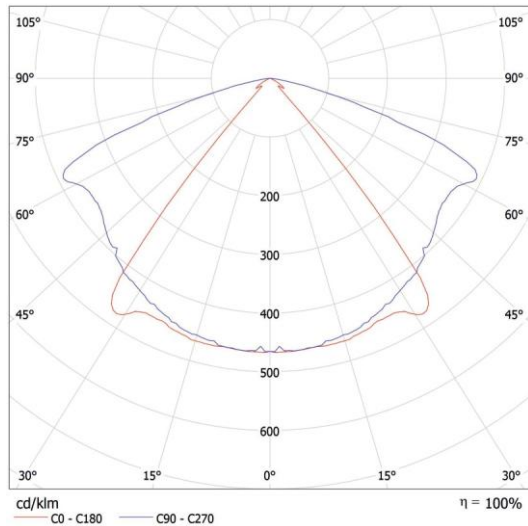


soczewka:
mleczna
przezroczysta

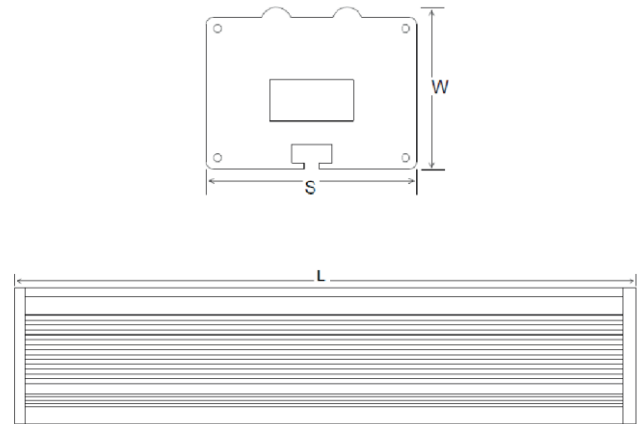


kąt rozsyłu światła:
30°
60°

FOTOMETRIA



WYMIARY



DANE TECHNICZNE

Model	Strumień LED [lm]	Strumień oprawy [lm]	CCT [K]	Ra	Moc [W]	Napięcie zasilania [V]	Współczynnik mocy	IP	Temp. pracy [°C]	Wymiary LxSxW [mm]	Waga [kg]
LAMBDA.030.X.8.T3X	4200	3150	3000-5000	>80	30	220-264	>0,90	65	5 + 40	1306x83x62	3,2
LAMBDA.030.X.8.M3X	4200	2910	3000-5000	>80	30	220-264	>0,90	65	5 + 40	1306x83x62	3,2
LAMBDA.030.X.8.T6X	4200	3540	3000-5000	>80	30	220-264	>0,90	65	5 + 40	1306x83x62	3,2
LAMBDA.030.X.8.M6X	4200	3300	3000-5000	>80	30	220-264	>0,90	65	5 + 40	1306x83x62	3,2
LAMBDA.060.X.8.T3X	8400	6300	3000-5000	>80	60	220-264	>0,90	65	5 + 40	1306x83x62	3,2
LAMBDA.060.X.8.M3X	8400	5820	3000-5000	>80	60	220-264	>0,90	65	5 + 40	1306x83x62	3,2
LAMBDA.060.X.8.T6X	8400	7080	3000-5000	>80	60	220-264	>0,90	65	5 + 40	1306x83x62	3,2
LAMBDA.060.X.8.M6X	8400	6600	3000-5000	>80	60	220-264	>0,90	65	5 + 40	1306x83x62	3,2
LAMBDA.090.X.8.T3X	12600	9450	3000-5000	>80	90	220-264	>0,90	65	5 + 40	2606x83x62	6,3
LAMBDA.090.X.8.M3X	12600	8730	3000-5000	>80	90	220-264	>0,90	65	5 + 40	2606x83x62	6,3
LAMBDA.090.X.8.T6X	12600	10620	3000-5000	>80	90	220-264	>0,90	65	5 + 40	2606x83x62	6,3
LAMBDA.090.X.8.M6X	12600	9900	3000-5000	>80	90	220-264	>0,90	65	5 + 40	2606x83x62	6,3
LAMBDA.120.X.8.T3X	16400	12600	3000-5000	>80	120	220-264	>0,90	65	5 + 40	2606x83x62	6,3
LAMBDA.120.X.8.M3X	16400	11640	3000-5000	>80	120	220-264	>0,90	65	5 + 40	2606x83x62	6,3
LAMBDA.120.X.8.T6X	16400	14160	3000-5000	>80	120	220-264	>0,90	65	5 + 40	2606x83x62	6,3
LAMBDA.120.X.8.M6X	16400	13200	3000-5000	>80	120	220-264	>0,90	65	5 + 40	2606x83x62	6,3
LAMBDA.180.X.8.T3X	25200	18900	3000-5000	>80	180	220-264	>0,90	65	5 + 40	3010x83x62	8,7
LAMBDA.180.X.8.M3X	25200	17460	3000-5000	>80	180	220-264	>0,90	65	5 + 40	3010x83x62	8,7
LAMBDA.180.X.8.T6X	25200	21240	3000-5000	>80	180	220-264	>0,90	65	5 + 40	3010x83x62	8,7
LAMBDA.180.X.8.M6X	25200	19800	3000-5000	>80	180	220-264	>0,90	65	5 + 40	3010x83x62	8,7

Dla temperatury otoczenia 25°C. Dopuszczalne odchylenie ± 7%

>100
lm/W

70 000h



RoHS